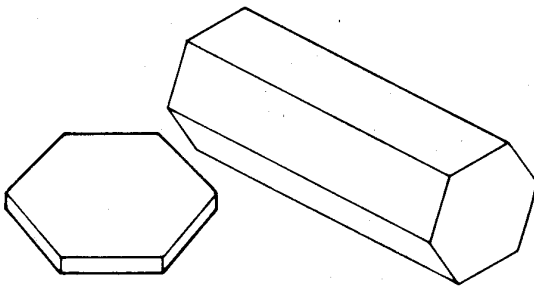


Kleine kring en bijzonnen

Breking van licht door ijskristallen in de atmosfeer

KEES FLOOR, *KNMI, De Bilt.*

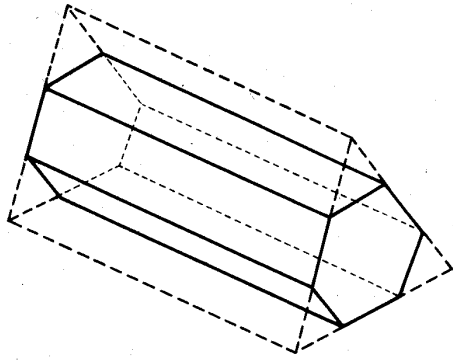
De stralengang van de regenboog wordt in de school- en leerboeken voor natuurkunde dikwijls gebruikt als een aan de natuur ontleende illustratie van de stralengang door een prisma en de daarbij optredende kleurschifting¹. Houdt dit in dat de natuur zich bedient van levendig water in perfecte



Figuur 1 Ijskristallen in de vorm waarin zij in de atmosfeer het meest voorkomen.

bolvormen, terwijl de natuurkundige werkt met kille hoekige objecten van glas of perspex? Als de opeenvolging van de onderwerpen 'prisma' en 'regenboog' deze suggestie wekt is dat ten onrechte.

Lichteffekten in hoekige prisma's zijn aan de hemel veel vaker waar te nemen dan de lichteffekten die de regenboog veroorzaken. De prisma's bestaan dan niet uit glas of perspex, maar uit ijs. De ijsprisma's komen voor in dunne, hoge bewolking (windveren, melklucht, vliegtuigwolken); verder zijn ze niet driehoekig maar zeshoekig (zie figuur 1). Na het tekenen van een paar hulplijnen is echter makkelijk in te zien dat deze zeshoekige prisma's in hun uitwerking op zonlicht niet hoeven te verschillen van de gelijkzijdige prisma's uit de natuurkundeboeken (figuur 2). De lichteffekten die door de ijsprisma's veroorzaakt worden staan bekend onder de verzamelnaam halo's^{2,3,4}.

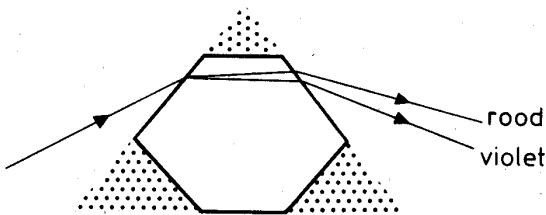


Figuur 2 Ijskristallen als gelijkzijdige prisma's.

Hieronder worden de twee bekendste en meest voorkomende halovormen besproken: de kleine kring en de bijzonnen. Beide verschijnselen zijn geschikt om te dienen als aan de natuur ontleende illustratie van de stralengang door een prisma.

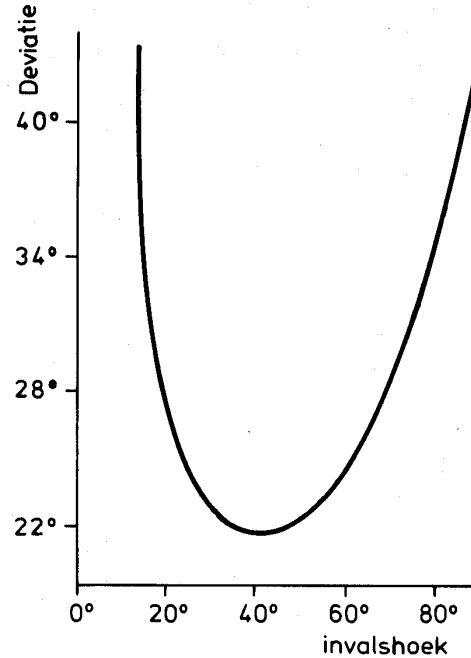
Stralengang van licht door ijsprisma's

De stralengang van licht door een gelijkzijdig prisma is weergegeven in figuur 3. Het op een zijvlak van het prisma invallende licht treedt uit na tweemaal een breking te hebben ondergaan. De totale verandering van richting die het licht ondergaat heet de deviatie; de deviatie hangt af van de hoek waaronder het licht invalt en van de brekingsindex van het materiaal waaruit het prisma gevormd is. Voor een brekingsindex van 1,31 (ijs, oranje licht) is het verband tussen de invalshoek en de deviatie grafisch weergegeven in figuur 4. Uit de grafiek blijkt dat de deviatie een minimale waarde van ongeveer 22° bezit. Verder is in de grafiek te zien dat voor een groot aantal invalshoeken de deviatie maar weinig van de minimumdeviatie afwijkt. (Bijvoorbeeld voor invalshoeken tus-

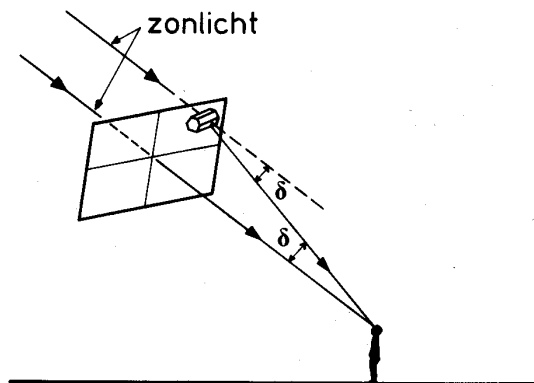


Figuur 3 De stralengang van licht door een ijsprisma.

sen 35° en 55° wijkt de deviatie niet meer dan $1,5^\circ$ af van de minimumdeviatie). De ijsprisma's zorgen er dus voor dat een naar verhouding groot deel van het invallende zonlicht 22° van richting wordt veranderd. Zonlicht dat een deviatie van 22° heeft ondergaan zien we op een afstand van 22° van de zon (zie figuur 5). Op 22° van de zon kunnen we dus tengevol-



Figuur 4 Verband tussen invalshoek i en deviatie δ bij de stralengang van figuur 3.



Figuur 5 Zonlicht dat een deviatie van $\delta = 22^\circ$ heeft ondergaan zien we op een afstand van 22° van de zon.



Figuur 6 De kleine kring. Binnen de kring is de hemel donkerder dan daarbuiten. De zon is afgeschermd door een lantarenpaal om overstraling van de opname te voorkomen. De opname werd gemaakt met een groothoeklens omdat de afmetingen van het verschijnsel zo groot zijn, dat het buiten het gezichtsveld van een standaardlens valt.

ge van dit effect een lichte vlek verwachten. Wanneer de ijskristallen willekeurig in alle richtingen georiënteerd zijn zien we deze lichte vlek in alle richtingen rond de zon op een afstand van 22° : zo ontstaat de kleine kring (figuur 6).

Deviaties van minder dan 22° komen niet voor, grotere deviaties wel; daardoor is de hemel binnen de kring vaak donkerder dan daarbuiten.

Kleine kring of regenboog?

De kleine kring kan veel vaker worden waargenomen dan een regenboog (gemiddeld kan er in ons land om de andere dag een kleine kring worden waargenomen). Bovendien vertoont het zonlicht bij de vorming van de kleine kring precies die stralengang die in de natuurkundeboeken voor het prisma staat afgebeeld. Desondanks haalt de kleine kring de natuurkundeboeken niet. Dat is jammer, ook al zijn er wel oorzaken voor aan te geven. Zo is de kleine kring minder bekend dan de regenboog. Mogelijk hangt dit samen met het feit dat de kleine kring in de richting van de zon gezocht moet worden. Slechts weinigen zullen die richting uitkijken om verblinding door zonlicht te vermijden. De regenboog staat tegenover de zon en kan waargenomen worden

zonder dat verblinding door zonlicht optreedt. Een andere oorzaak waardoor de kleine kring de natuurkundeboeken (nog) niet bereikt heeft is de geringe kleurschifting die bij de vorming van de kleine kring zichtbaar is. Meestal is bij de kleine kring alleen een roodachtige binnenrand waar te nemen, terwijl de overige kleuren van het spectrum ontbreken. De kleine kring laat de kleurschifting dus niet zo overtuigend zien als de regenboog.

Samenvattend heeft de kleine kring als aan de natuur ontleende illustratie van de stralengang door een prisma twee dingen voor op de regenboog: de betere gelijkheid van de stralengang en het vaker aan de hemel voorkomen van het verschijnsel. De regenboog wint het echter wat betreft bekendheid en duidelijkheid waarin de kleurschifting optreedt. Overigens wordt deze duidelijkheid op tekeningen of in gedachten vaak sterk overdreven^{1, 5}.

We zullen nu eerst nagaan waarom de kleurenrijkdom van de kleine kring zoveel geringer is dan die van de regenboog. Naar aanleiding daarvan kunnen we voorwaarden opstellen waaraan de ijskristallen moeten voldoen om kleurrijker halovormen te veroorzaken. Vervolgens zal blijken dat zulke halo's in werkelijkheid inderdaad voorkomen.

Kleurenarmoede van de kleine kring

Hierboven zagen we dat de kleine kring ontstaat wanneer de ijskristallen in de hoge wolken waarin de kring wordt waargenomen willekeurig in alle richtingen georiënteerd zijn. Bij het tekenen van de stralengang in figuur 3 gebruikten we echter geen willekeurige oriëntatie: de lichtstralen bevinden zich daar in een vlak dat loodrecht staat op de hoofdas van de ijskristal (het hoofdvlak). (Mogelijk is dit detail u ontgaan, want evenals punten altijd massaloos, krollen altijd wrijvingloos, lenzen altijd zeer dun en versnellingen altijd eenparig zijn, vindt de stralengang door prisma's altijd plaats in het hoofdvlak van het prisma). Wanneer het vlak waarin de lichtstralen zich bevinden een hoek maakt met het hoofdvlak neemt de deviatie (en de minimumdeviatie) een grotere waarde aan (zie voor een afbeelding bijvoorbeeld lit. 3).

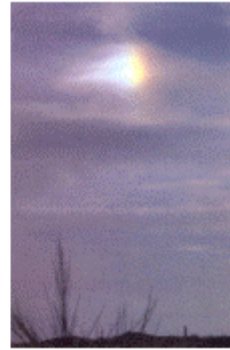
Naarmate het licht in een schuiner vlak invalt wordt het effect sterker merkbaar en ligt de rode binnenrand van het bijbehorende kringvormige verschijnsel verder van de zon af. Daar overlapt de rode kleur met andere kleuren, veroorzaakt door licht dat in een minder schuin vlak op ijskristallen invalt; het resultaat daarvan is wit licht. Aan de uiterste binnenzijde van de kring vindt geen overlap van kleuren plaats; daar zien we alleen het rode licht dat bij inval in het vlak loodrecht op de hoofdas van het kristal gebroken is.

Een tweede faktor die het optreden van kleuren tegengaat is buiging. De breedte van de lichtbundel die door een ijskristal valt wordt begrensd door de afmetingen van het kristal.

Naarmate de kristallen kleiner zijn gaat het dus om nauwere bundels en kan buiging een belangrijke rol spelen.

Bijzonnen

Zojuist zagen we dat het optreden van kleuren bij de kleine kring wordt tegengewerkt door de vele standen die de ijskristallen kunnen innemen en door buigingseffekten aan kleine kristallen. Om halo's met meer kleur te krijgen zouden de ijskristallen dus minder verschillende standen moeten innemen en niet te klein moeten zijn. Bij de ijskristallen in de atmosfeer wordt aan deze voorwaarden vaak tegelijkertijd voldaan. Grotere kristallen hebben de neiging bij het zweven een min of meer stabiele stand aan te nemen. Deze voorkeursstand is zodanig, dat het kristal bij het vallen zoveel mogelijk luchtwrijving ondervindt. Het platte kristal (z.g. plaatje) in figuur 1 bijvoorbeeld is afgebeeld in de voorkeursstand; de zeshoekige vlakken zijn in deze stand horizontaal. Wanneer het zonlicht invalt op zwevende plaatjes kunnen we een kleurrijker halovorm verwachten; we hebben in dat geval immers nog maar met één minimumdeviatie te maken, omdat de hoek tussen het vlak van inval en het hoofdvlak van het kristal voor alle kristallen dezelfde is. De zwevende plaatjes veranderen het zonlicht alleen van richting in een horizontaal vlak; we krijgen daardoor geen kleurarme cirkel, maar kleurrijke heldere vlek-



Figuur 7 Een bijzon. De 'staart' is van de zon afgekeerd. De zon bevindt zich achter het huis links op de foto.

ken links en rechts van de zon (figuur 7). Als de zon zich op de horizon bevindt geldt de stralengang van figuur 3; de minimumdeviatie bedraagt dan 22° en de bijzonnen staan precies op de (plaats van de) kleine kring. Neemt de zonshoogte toe, dan wordt ook de hoek tussen het vlak van de lichtstralen en het hoofdvlak van het kristal groter. We zagen reeds dat de bijbehorende minimumdeviatie dan ook toeneemt, zodat de bijzonnen verder van de zon afstaan, naarmate de zon hoger staat.

Het effect dat de hemel buiten de kleine kring helderder is dan daarbinnen heeft ook zijn parallel bij de bijzonnen; hier vormt het licht dat meer dan het minimum van richting verandert de van de zon afwijzende 'staart van de bijzonnen' (zie figuur 7).

Waarnemen

Wie de kleine kring of de bijzonnen voor de eerste maal wil waarnemen moet weten waar hij deze verschijnselen ongeveer aan de hemel kan verwachten. De naamgeving 'kleine kring' noodt tot het zoeken naar deze halo in de buurt van de zon⁶.

De straal van de kleine kring bedraagt echter 22° , de diameter dus 44° , dat is meer dan $80 \times$ de diameter van de zon! Voor een onervaren waarnemer is door de misleidende naam verwarring mogelijk met de krans, een licht aureool rond de zon of de maan, vaak omgeven door kleurrijke ringen (figuur 8). De krans is echter een buigingsverschijnsel en wat



Figuur 8 Krans om de maan. De krans kan gemakkelijk verward worden met de kleine kring; de krans behoort echter niet tot de haloverschijnselen.

betreft de wijze van ontstaan niet verwant aan de kleine kring. Het volgende hulpmiddel kan bij het

waarnemen gebruikt worden: bij gestrekte arm en gespreide vingers bedraagt de afstand tussen de toppen van duim en pink ongeveer 22° . Hoewel armlengtes en afmetingen van de hand van persoon tot persoon verschillen, blijken de verhoudingen zodanig te zijn dat deze 'vuist'regel meestal opgaat.

Literatuur en voetnoten

1. C. Floor, De kleuren van de regenboog, *Faraday* **49**, blz. 19. (februari 1980).
2. M. Minnaert, De natuurkunde van 't vrije veld 1, Zutphen 1968⁵.
3. S. W. Visser, *Optische verschijnselen aan de hemel*, 's-Gravenhage 1953.
4. C. Floor, Halo's, *Natuur en Techniek* **45**, blz. 364, (Juni 1977).
5. C. Floor, De regenboog in de klas, *Grabbelton*, (In voorbereiding).
6. Naast de kleine kring bestaat er ook een haloverschijnsel met de naam 'grote kring'; de straal van deze halo is ongeveer tweemaal zo groot als die van de kleine kring. (Zie verder lit. 2, 3, 4.)